

LED SUPERSTAR MR16

5,5W 12V GU5,3



Aplicaciones

- Son ideales para iluminación de destaque y sustituyen a las lámparas halógenas de 50W con la misma base GU5,3
- Cuarto
- Salas
- Despensa
- Escritorios
- Corredores
- Solamente uso interno

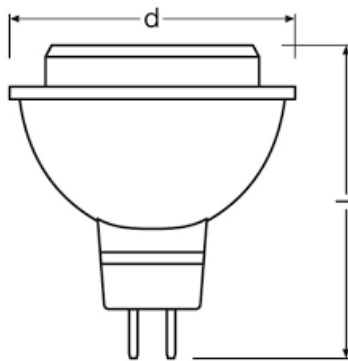
Beneficios

- Hasta 90% de ahorro de energía
- Producto sustentable
- Vida útil de 25.000h
- Garantía de 3 años
- No emite radiación UV
- Sin contenido de mercurio



Ficha técnica de producto

Potencia nominal	5,5W
Equivalencia (Halógenas)	50W
Tensión nominal	12V 50/60Hz
Flujo luminoso	1100 Cd
Temperatura de color	2700K
Índice de Reproducción de color (IRC)	> 80
Vida útil	25.000h
Dimerizable	No
Ángulo	36°
Garantía	3 años



5,5W d = 50mm x l = 47mm

Dados de Logística

Código SAP	Descrição	EAN 10	EAN 40	Peso líquido do produto (g)
7011757	LED SUPERSTAR MR16 5,5W/827 12V GU5,3	4052899945692	4052899945739	74g

Código SAP	Dimensional EAN10 (mm)	Peso EAN 10(g)	Dimensional EAN40 (mm)	Peso EAN 40 (g)	Unidades por caixa
7011757	165x140x50mm	74g	340x173x151mm	890g	12